

Verksamhetsrapport AMPRNet region Z till JRA för år 2023.

Medlemmar

Anslutna medlemmar är

- SK3JR Jemtlands Radioamatörer.
- SL3ZV FRO Östersund.
- SK3EX radioklubb Östersund

Adressdelegationer

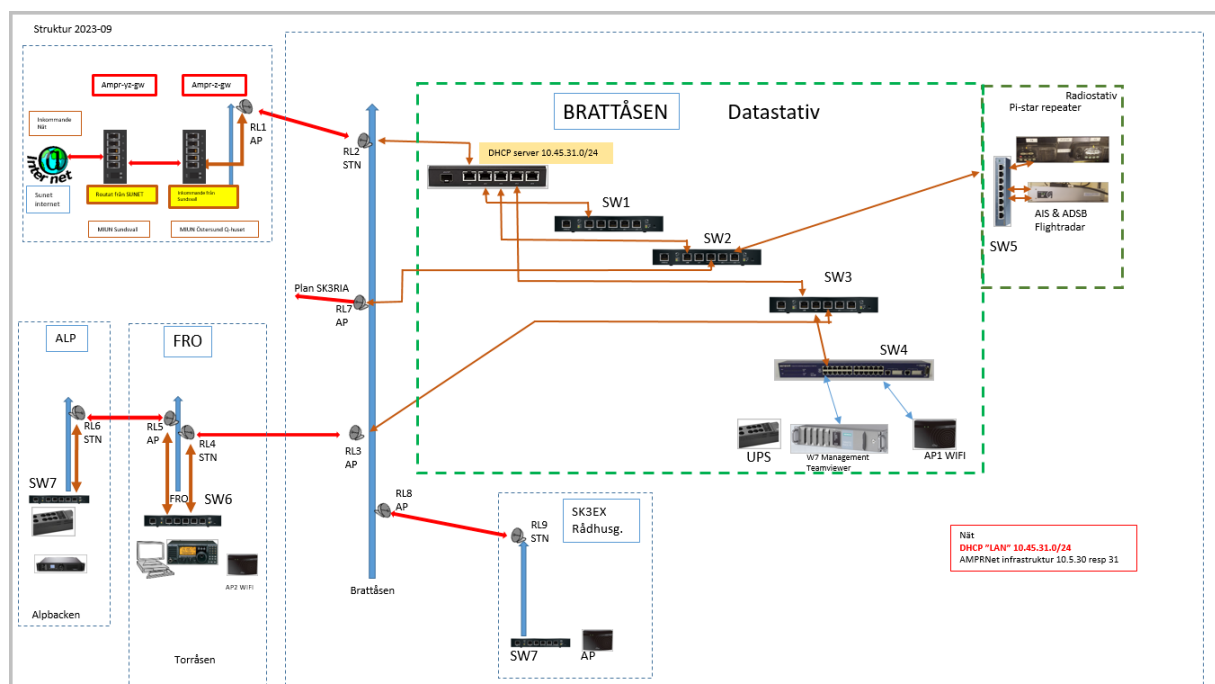
Den nya delegationen 44.5.28.0/22 delas lika mellan Region Y och Region Z. Då vi delar trafiken ifrån SUNET i amprnet-yz-gw och routar vidare till amprnet-z-gw samråder vi kring detta. Region Z förfogar över 44.5.30.0/24 samt 44.5.31.0/24.

Region Z:s gamla routad delegation som var 44.140.104.0/21 är avslutad.

Infrastruktur länknät och platser.

Trådlöst radiolänknät är i drift mellan MIUN, Brattåsen repeaterplats, Torråsen FRO, Alpbacken FRO och SK3EX. På dessa platser är routrar, switchar och LAN installerade med anslutning till olika radiosystem mm.

Hela infrastrukturen övervakas med Ubiquitis UISP övervakningstjänst.



Utrustning

På våra olika platser finns radiomottagare, transceivers, fyrar, repeatrar, datorer mm.

Länkutrustning

Radiolänkar Ubiquiti Powerbeam 5AC ISO, 5AC 400, M5 400, Nanobeam 5 AC.

Routrar

Ubiquiti Edgerouter X SFP.

Switchar

Switchar Ubiquiti Edgeswitch 5XP, Edgeswitch 8, Netgear FSM-726 24p och 5p.

Servrar

RemoteHam server för styrning av transceiver och antennväxel.

Managementserver för infrastruktur.

SVXLink anslutning för repeater.

Tjänster

Drift av AMPRNet till anslutna klubbar.

Access till internet från våra driftställen.

Access till utrustning i våra driftställen för tekniska förvaltare.

Övervakning och förvaltning av AMPRNet nät och infrastruktur.

Åtgärder vidtagna under 2023

- Repeaterplats Alpbacken har uppdaterats, målning av byggnaden, installation av switchar, FRO DMR repeater, utbyggnad av eluttag, belysning och installation av kameraövervakning.
- Länkstråk Alpbacken till SK3EX installerad och driftsatt. På SK3EX finns nu switch, surfdator samt WIFI.
- Datorn för management av AMPRNet i Brattåsen har UPS för sin strömförsörjning. Erfarenheter från några strömbrott på olika håll i

nätet visar att nätverksutrustning och radioutrustning klarar sig bra medan datorer är känsligare för strömavbrott. Övervakningen ger bra information om störningar.

Planerade åtgärder 2024

- Uppdatering av SUNET anslutning i Sundsvall till 10 Gbit/s kommer att påverka även Z-GW. Vi får assistans med hantering av detta av en expert i SM2 som samordnar övergången i hela Sverige.
- RemoteHam styrning av Tranceiver på SK3EX.
- Förhoppningsvis sker uppkoppling av länkstråk Brattåsen till Gräfsåsen. För detta måste röjning av området runt kur och mast ske på nytt så att skylift kan användas för arbeten i masten. Datastativ finns på plats i kuren.

2024-02 SM3EQF Christer, koordinator AMPRNet region Z